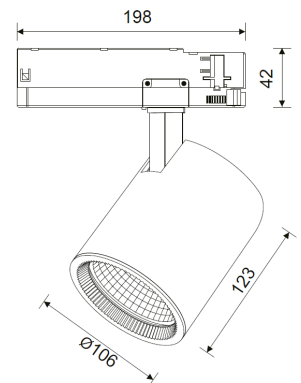


TD-L

Track armatuur voor 3-fasen rail, standaard met witte, grijze of zwarte aluminium behuizing. Leverbaar met lichtkleuren van 2700K t/m 6500K, CRI80 en CRI90 als ook met speciale lichtkleuren voor Retail en voedsel. Verkrijgbaar met reflectoren van 22°, 36° en 60°.

Artikelnummer	3155
Product	TD-L
Uitstralingshoek	22°, 36°, 60°
CCT	2700K - 6500K, speciale kleuren
CRI	CRI >80; CRI > 90
Kleurtolerantie	3 SDCM
Opgenomen vermogen *	13 W - 43 W
Lichtstroom *	max. 5400 lm
Systeem efficiëntie *	max. 143 lm/W
Optiek	hoog efficiënt aluminium lamelreflector
LED afscherming	glas
Driver	in-track driver voor 3-fase rail
Type aansluiting	3-fase adapter
Elektrische klasse *	I
Montage	rail
Kantelbaar	(x) +/- 350°, (y) 90°
Kleur behuizing	Wit, grijs, zwart
Afmetingen	Ø106x123x150mm
Gewicht	1,0 kg
IP waarde	IP20
IK waarde	IK04
Omgevingstemperatuur	0°C .. +35°C
LED levensduur *	50.000h/L90B50
Driver levensduur *	50.000h
Energie label *	A++
Certificaten van toepassing	CE, RoHS
Garantie	60 maanden
Opties	DALI driver, Casambi BlueTooth driver Master Connect driver



* De waarde is afhankelijk van de gekozen samenstelling en instelling van het product

Alle nominale waarden bij omgevingstemperatuur van 25°C.
Elektrische en fotometrische waarden hebben een tolerantie van 10%.

PIB_3155f_NL_2021-02
Specificaties kunnen zonder voorafgaande kennisgeving worden gewijzigd

LIXERO

TD-L	LED	Vermogen [W]	Output [lm]	Efficiëntie [lm/W]	LED levensduur	Reflector	Energie label	Gewicht [kg]	Afmetingen [mm]
3155-00113	827	26,8	3.422	128	50.000h/L90B50	36°	A++	1,0	Ø106x123x150
3155-00114	830	26,8	3.564	133	50.000h/L90B50	36°	A++	1,0	Ø106x123x150
3155-00115	840	26,8	3.716	139	50.000h/L90B50	36°	A++	1,0	Ø106x123x150
3155-00116	927	26,8	2.833	106	50.000h/L90B50	36°	A++	1,0	Ø106x123x150
3155-00117	930	26,8	3.018	113	50.000h/L90B50	36°	A++	1,0	Ø106x123x150
3155-00118	940	26,8	3.172	118	50.000h/L90B50	36°	A++	1,0	Ø106x123x150
3155-00119	GOLD	26,8	2.871	107	50.000h/L90B50	36°	A++	1,0	Ø106x123x150
3155-00120	GOLD+	26,8	1.946	73	50.000h/L90B50	36°	A	1,0	Ø106x123x150
3155-00121	MEAT+	26,8	1.875	70	50.000h/L90B50	36°	A	1,0	Ø106x123x150
3155-00122	Fresh MEAT	26,8	1.866	70	50.000h/L90B50	36°	A	1,0	Ø106x123x150
3155-00123	Special MEAT	27,3	1.529	56	50.000h/L90B50	36°	A	1,0	Ø106x123x150
3155-00124	FRUIT	26,8	2.648	99	50.000h/L90B50	36°	A+	1,0	Ø106x123x150
3155-00125	FISH	26,8	3.083	115	50.000h/L90B50	36°	A++	1,0	Ø106x123x150
3155-00021	930	13,8	1.564	113	50.000h/L90B50	36°	A++	1,0	Ø106x123x150
3155-00069	930	19,0	2.201	116	50.000h/L90B50	36°	A++	1,0	Ø106x123x150
3155-00117	930	26,8	3.018	113	50.000h/L90B50	36°	A++	1,0	Ø106x123x150
3155-00165	930	35,1	3.808	108	50.000h/L90B50	36°	A++	1,0	Ø106x123x150
3155-00213	930	41,5	4.383	106	50.000h/L90B50	36°	A++	1,0	Ø106x123x150
3155-00101	930	26,8	3.018	113	50.000h/L90B50	22°	A++	1,0	Ø106x123x150
3155-00117	930	26,8	3.018	113	50.000h/L90B50	36°	A++	1,0	Ø106x123x150
3155-00133	930	26,8	3.018	113	50.000h/L90B50	60°	A++	1,0	Ø106x123x150

* De waarde is afhankelijk van de gekozen samenstelling en instelling van het product

Alle nominale waarden bij omgevingstemperatuur van 25°C.

Elektrische en fotometrische waarden hebben een tolerantie van 10%.

PIB_3155f_NL_2021-02

Specificaties kunnen zonder voorafgaande kennisgeving worden gewijzigd