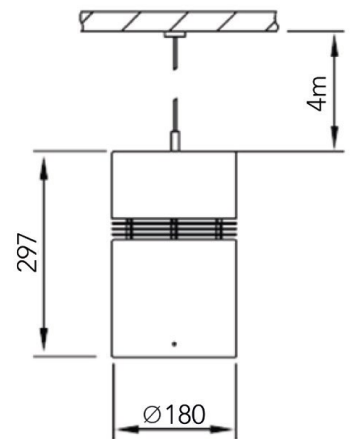


## PW

Cilindrisch pendelarmatuur Ø180mm, standaard met witte, grijze of zwarte behuizing van staal.  
Leverbaar met lichtkleuren van 2700K t/m 6500K, CRI80 en CRI90 als ook met speciale lichtkleuren voor Retail en voedsel. Reflectoren 21°, 36°, en 60°.

Artikelnummer	<b>4700</b>
Product	PW
Uitstralingshoek	21°, 36°, 60°
CCT	2700K - 6500K, speciale kleuren
CRI	CRI >80, CRI > 90
Kleurtolerantie	3 SDCM
Opgenomen vermogen *	26 W - 34 W
Lichtstroom *	max. 4900 lm
Systeem efficiëntie *	max. 143 lm/W
Optiek	hoog efficiënt aluminium lamelreflector
LED afscherming	gehard glas
Driver	interne driver
Type aansluiting	3-fase adapter, plafonddoos
Elektrische klasse *	I
Montage	pendel
Kleur behuizing	wit, grijs, zwart
Afmetingen	Ø180 x 297mm
Gewicht	3,0 kg
IP waarde	IP20
IK waarde	IK04
Omgevingstemperatuur	0°C .. +35°C
LED levensduur *	50.000h/L90B50
Driver levensduur *	50.000h
Energie label *	A++
Certificaten van toepassing	CE, RoHS
Garantie	60 maanden
Opties	DALI driver, Casambi BlueTooth driver



# LIXERO

PW	LED	Vermogen [W]	Output [lm]	Efficiëntie [lm/W]	LED levensduur	Reflector	Energie label	Gewicht [kg]	Afmetingen [mm]
4700-00302	927	33,6	3.706	112	50.000h/L90B50	36°	A++	3,0	Ø180x297
4700-00314	930	33,6	3.949	118	50.000h/L90B50	36°	A++	3,0	Ø180x297
4700-00320	940	33,6	4.149	126	50.000h/L90B50	36°	A++	3,0	Ø180x297
4700-00326	GOLD	33,6	3.675	111	50.000h/L90B50	36°	A++	3,0	Ø180x297
4700-00332	GOLD+	33,6	2.501	76	50.000h/L90B50	36°	A	3,0	Ø180x297
4700-00338	MEAT+	33,6	2.408	73	50.000h/L90B50	36°	A	3,0	Ø180x297
4700-00344	Fresh MEAT	33,6	2.404	73	50.000h/L90B50	36°	A	3,0	Ø180x297
4700-00350	Special MEAT	33,6	2.098	61	50.000h/L90B50	36°	A	3,0	Ø180x297
4700-00317	930	25,8	3.116	121	50.000h/L90B50	36°	A++	3,0	Ø180x297
4700-00314	930	33,6	3.949	118	50.000h/L90B50	36°	A++	3,0	Ø180x297
4700-00313	930	33,6	3.949	118	50.000h/L90B50	21°	A++	3,0	Ø180x297
4700-00314	930	33,6	3.949	118	50.000h/L90B50	36°	A++	3,0	Ø180x297
4700-00315	930	33,6	3.949	118	50.000h/L90B50	60°	A++	3,0	Ø180x297

Alle nominale waarden bij omgevingstemperatuur van 25°C.

PIB\_4700f\_NL\_2021-01

\* De waarde is afhankelijk van de gekozen samenstelling en instelling van het product

\*\* Specificaties kunnen zonder voorafgaande kennisgeving worden gewijzigd

LIXERO BV

Hendrik Mesdagstraat 2

5753DA Deurne NL

+31 493 311314

www.lixero.eu

info@lixero.eu